

Essentiel **b**

Notice d'utilisation

Pour vous aider à bien vivre votre achat

Aspirateur cuve

Eau & poussière





CONSIGNES DE SECURITE

Veillez lire attentivement toutes les instructions avant l'utilisation de cet appareil et les respecter scrupuleusement. Conservez cette notice pour tout besoin ultérieur.

- Avant d'utiliser l'appareil, vérifiez que la tension du réseau corresponde à celle indiquée sur la plaque signalétique de l'appareil et que la fiche du câble est adaptée à la prise de courant.
- Ne laissez jamais cet appareil en fonctionnement sans surveillance et veillez à ce que les enfants ne jouent pas avec.
- Cet appareil n'est pas prévu pour être utilisé par des personnes (y compris les enfants) dont les capacités physiques, sensorielles ou mentales sont réduites, ou des personnes dénuées d'expérience ou de connaissance, sauf si elles ont pu bénéficier, par l'intermédiaire d'une personne responsable de leur sécurité, d'une surveillance ou d'instructions préalables concernant l'utilisation de l'appareil. Il convient de surveiller les enfants pour s'assurer qu'ils ne jouent pas avec l'appareil.
- Quand l'appareil est en fonctionnement, il faut éviter de mettre l'orifice d'aspiration près d'une partie délicate du corps comme les yeux, la bouche ou les oreilles.
- Ne pas utiliser d'accessoires non recommandés par le fabricant, cela peut présenter un danger pour l'utilisateur et risque d'endommager l'appareil. Utilisez uniquement les accessoires fournis avec l'appareil.
- **Débranchez toujours votre appareil :**
 - après chaque utilisation,
 - s'il ne fonctionne pas correctement pendant l'utilisation,
 - avant son nettoyage ou entretien,
 - lors du changement du filtre.
- Lorsque vous débranchez le câble, tirez-le toujours au niveau de la fiche, ne tirez pas sur le câble lui-même. Ne pas tirer ou soulever l'appareil en utilisant le câble d'alimentation.
- **Si une rallonge est utilisée**, elle doit être placée sur des surfaces sèches et à l'abri des projections d'eau.
- Si l'appareil se renverse, il est recommandé de le relever avant de le mettre à l'arrêt.

RISQUE D'ELECTROCUTION !

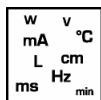
- Ne saisissez jamais la prise avec les mains mouillées.
- Ne pas exposer l'appareil à la pluie.
- **Ne pas immerger l'appareil dans l'eau pour le nettoyage ni le laver avec un jet d'eau.**
- Avant chaque utilisation, vérifiez si la prise et/ou le cordon d'alimentation ne sont pas endommagés. Si tel est le cas, n'utilisez pas l'appareil mais rappez-le au centre de service après-vente de votre revendeur.

Si le cordon est endommagé, il doit être remplacé par votre revendeur, son service après-vente ou une personne de qualification similaire afin d'éviter un danger.

- Si vous faites fonctionner l'appareil dans des locaux humides (par ex. une salle de bains), ne le raccordez qu'à des prises femelles protégées par un disjoncteur différentiel. Demandez conseil à un électricien agréé.

RISQUE D'EXPLOSION !

- N'aspirez jamais de liquides explosifs, gaz inflammables, poussières explosives ainsi que les acides non dilués et les solvants. Les matières telles que l'essence, les diluants de peinture et le mazout peuvent produire des gaz ou mélanges explosifs s'ils sont exposés à l'air d'aspiration centrifuge de l'appareil.
- N'aspirez jamais de cendres chaudes ou matières incandescentes.
- L'acétone, les acides et solvants peuvent corroder les matériaux entrant dans la construction de l'appareil.
- Ne pas utiliser cet appareil dans des locaux exposés à des risques d'explosion.



CARACTERISTIQUES TECHNIQUES

Modèle : EAC 201

Puissance : 1200W

Puissance max : 1400W

Tension nominale : 230 V~ 50 Hz

Capacité totale de la cuve : 20 litres

Capacité utile de la cuve :

- pour les liquides : 18 litres
- pour les poussières : 17 litres

Degré d'étanchéité : IPX4

Débit d'air : 73 dm³/s

Dépression : 27 Kpa

Niveau de pression acoustique : 75 dB

Cuve en acier

Longueur du tuyau flexible : 1.50 M

Longueur du cordon d'alimentation : 4 M



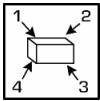
AVANT LA PREMIERE UTILISATION

Retirez les accessoires situés à l'intérieur de la cuve ainsi que tous les emballages de protection.

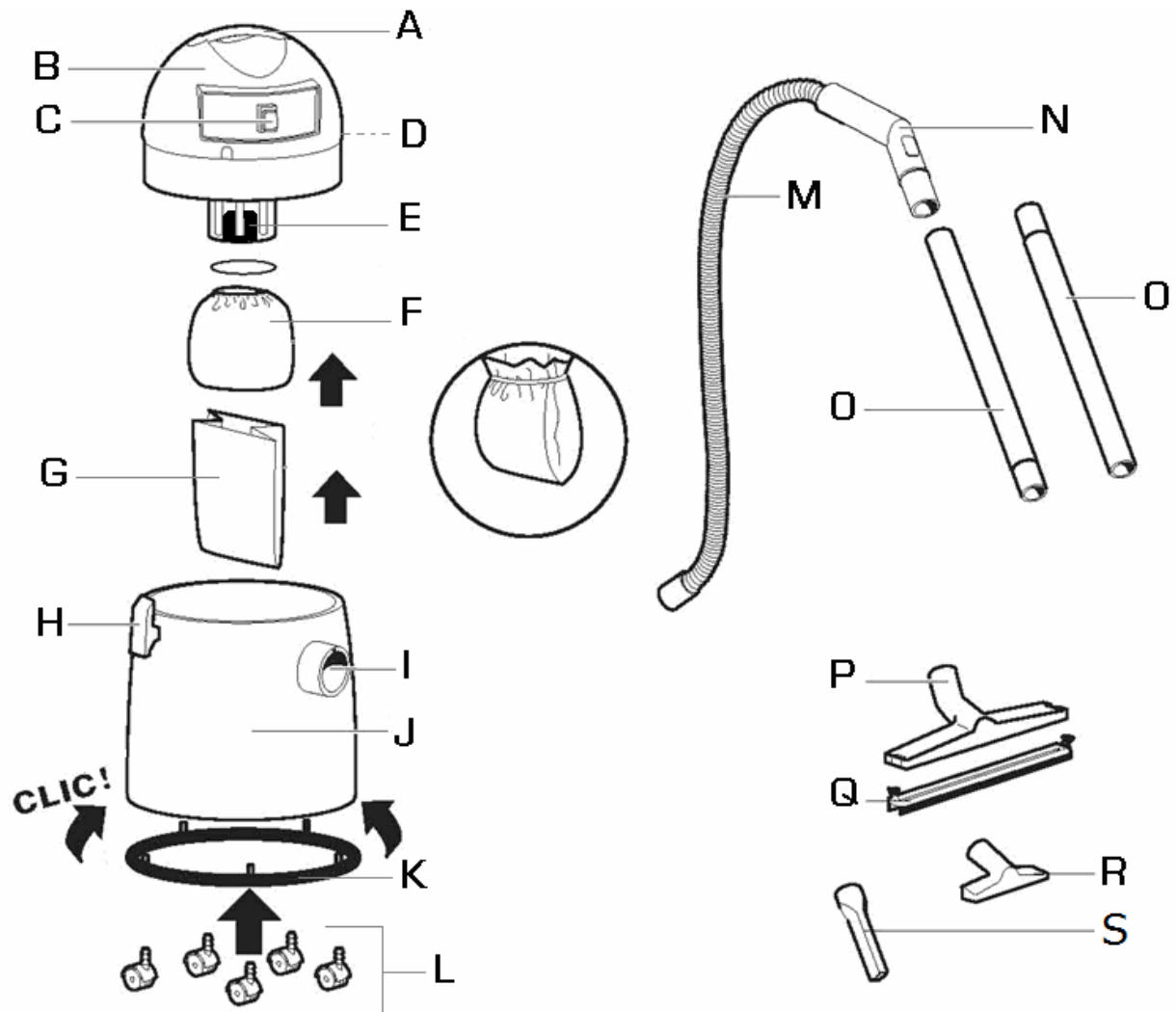
Les composants de l'emballage (par exemple le sac en plastique) peuvent constituer des dangers potentiels. Maintenez-les hors de portée des enfants, des animaux et des personnes non responsables.

Avant l'utilisation, l'appareil doit être monté correctement dans son ensemble (Cf. Paragraphe « Description et assemblage »).

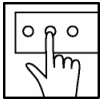
- 1) Insérez les roulettes (L) dans les endroits prévus à cet effet sur le support de la cuve (K).
- 2) Emboîtez la cuve sur le support à roulettes.
- 3) Pour l'aspiration à sec, accrochez le filtre synthétique (F) ainsi que le sac en papier (G) sur le bloc moteur (B).
- 4) Fixez le bloc moteur (B) sur la cuve (J) à l'aide des 2 crochets de fermeture (H).
- 5) Puis, assemblez les différents éléments (flexible, tube et brosses diverses) selon le schéma descriptif.



DESCRIPTION ET ASSEMBLAGE



- A. Poignée de transport
- B. Bloc moteur
- C. Interrupteur ON/OFF (Marche/Arrêt)
- D. Enrouleur de cordon (situé à l'arrière)
- E. Flotteur de sécurité (coupe l'aspiration de liquide lorsque la cuve est pleine)
- F. Filtre synthétique (Aspiration poussière)
- G. Filtre en papier : pour évacuer les matières aspirées sans faire de poussière
- H. Crochet de fermeture tête/cuve (x 2)
- I. Connecteur d'aspiration
- J. Cuve
- K. Support de la cuve
- L. 5 roulettes
- M. Tuyau flexible
- N. Poignée avec système de décompression
- O. Tube d'aspiration (x 2)
- P. Support de la raclette : aspiration à sec des tapis et moquettes
- Q. Raclette pour sols durs et aspiration de liquides
- R. Suceur plat pour les tissus d'ameublement (coussins, fauteuils, rideaux, etc.) et les petites zones d'aspiration
- S. Suceur long pour aspirer dans les endroits difficiles à atteindre (plinthes, sièges de voiture, etc.)

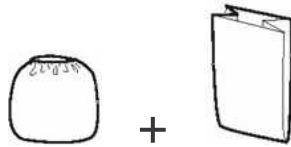


INSTRUCTIONS GENERALES D'UTILISATION

Cet appareil est destiné à aspirer les salissures mouillées et sèches dans les pièces annexes (garages, voitures, greniers, etc.).

- Cet appareil est également destiné à un usage autre que domestique comme par exemple dans les hôtels, les écoles, les hôpitaux, les usines, les ateliers et les bureaux.
- Cet appareil n'est pas adapté pour l'aspiration de poussières dangereuses.
- Ne pas utiliser ou entreposer cet appareil à l'extérieur ou tout autre environnement humide.

Aspiration à sec :



Cet appareil est adapté à tout type de poussière excepté :

- la poussière de plâtre (qui nécessite un filtre spécial HEPA)
- la suie
- les cendres chaudes/les cendres de cheminée chaudes
- les poussières toxiques ou nocives pour la santé
- les poussières explosives.

- Après une aspiration humide, l'appareil doit être parfaitement sec. Séchez le tuyau flexible et les tubes d'aspiration si nécessaire.
- **N'aspirez jamais à sec sans filtres ou avec des filtres endommagés.**

Note : L'aspiration de poussières particulièrement fines (inférieures à 0,3 µm) nécessite un nettoyage plus fréquent du filtre. Pour des conditions d'exercice difficiles, l'adoption de filtres spéciaux (Hepa), disponibles en option auprès du service après-vente de votre magasin, peut s'avérer nécessaire.

Aspiration humide :



Cet aspirateur n'est pas adapté pour vider de grandes quantités d'eau (par exemple : baignoire, cave, piscine...).

Pour aspirer de grandes quantités d'eau, nous vous suggérons d'utiliser une pompe à eau adaptée.

Cet aspirateur convient pour l'aspiration de petites quantités d'eau telles que l'eau de dégivrage de congélateurs, des fuites ou éviers bouchés, etc.

- Pour l'aspiration de liquides, ne pas utiliser de filtre ni de sac en papier. Pour préserver l'efficacité du moteur, vous pouvez vous procurer un filtre en mousse auprès du service après-vente de votre magasin.
- Arrêtez immédiatement l'appareil en cas d'écoulement de liquide ou de mousse ou si la cuve est pleine.
- Dès que la cuve est pleine, un flotteur ferme le trou d'aspiration. Arrêtez immédiatement l'appareil, débranchez-le de la prise de courant et videz la cuve.
- Examinez régulièrement le flotteur afin de vérifier qu'il ne soit pas bloqué par des salissures. Le cas échéant, nettoyez le dispositif.

Après utilisation

- Videz la cuve.
- Essuyez la surface de l'appareil avec un chiffon humide. Rincez éventuellement les accessoires à l'eau puis séchez-les.
- Stockez l'appareil dans un endroit sec.



NETTOYAGE ET ENTRETIEN

AVANT D'EFFECTUER TOUTE OPERATION DE NETTOYAGE ET D'ENTRETIEN, DEBRANCHEZ L'APPAREIL DE LA PRISE DE COURANT.

- Ne réparez jamais les dégâts occasionnés à l'appareil, aux accessoires ou au cordon d'alimentation.
- **L'ENTRETIEN ET LES REPARATIONS DOIVENT ETRE REALISES PAR DES PERSONNES SPECIALISEES.**

Nettoyage du filtre synthétique

- Après utilisation, rincez le filtre synthétique (F) à l'eau claire puis séchez-le bien avant de le replacer sur le bloc moteur. Il ne doit être réutilisé que s'il est parfaitement sec.
- Remplacez le filtre synthétique lorsqu'il est usagé.

REEMPLACEMENT DES FILTRES

Des filtres de remplacement pour l'aspirateur cuve EAC 201 sont disponibles auprès du service après-vente de votre magasin sous les références :

- « Filtre synthétique moteur » : 3.752.0005
- « Kit 5 filtres synthétiques moteur » : 5.212.0004

- « Sac papier récolteur » : 3.752.0006
- « Kit 10 sacs papier récolteurs » : 5.212.0005

Sont également disponibles en option :

- « Filtre HEPA » : 5.212.0010 pour améliorer la qualité de filtrage des poussières fines.
- « Filtre mousse eau » : 3.752.0032 pour une protection optimale du moteur.

Débranchez toujours le cordon d'alimentation de la prise de courant avant de changer ou de nettoyer les filtres.

Essentiel



Testé dans nos laboratoires

*Garantie valide à partir de la date d'achat (ticket de caisse faisant foi). Cette garantie ne couvre pas les vices ou les dommages résultant d'une mauvaise installation, d'une utilisation incorrecte, ou de l'usure normale du produit.

Protection de l'environnement

Ce logo apposé sur le produit signifie qu'il s'agit d'un appareil dont le traitement en tant que déchet rentre dans le cadre de la directive 2002/96/CE du 27 janvier 2003, relative aux déchets d'équipements électriques et électroniques (DEEE). La présence de substances dangereuses dans les équipements électriques et électroniques peut avoir des effets potentiels sur l'environnement et la santé humaine dans le cycle de retraitement de ce produit. Ainsi, lors de la fin de vie de cet appareil, celui-ci ne doit pas être débarrassé avec les déchets municipaux non triés. En tant que consommateur final, votre rôle est primordial dans le cycle de réutilisation, de recyclage et les autres formes de valorisation de cet équipement électrique et électronique. Des systèmes de reprise et de collecte sont mis à votre disposition par les collectivités locales (déchetteries) et les distributeurs. Vous avez l'obligation d'utiliser les systèmes de collecte sélective mise à votre disposition.

Essentiel

Service Clientèle
CRT Lesquin
Rue de la haie Plouvier
F - 59273 - FRETIN



FABRIQUÉ EN ITALIE
SOURCING & CRÉATION
CRT LESQUIN
F-59273 FRETIN